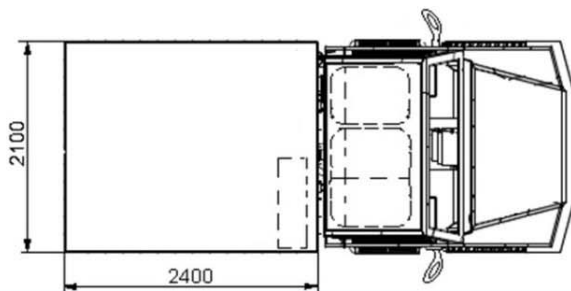
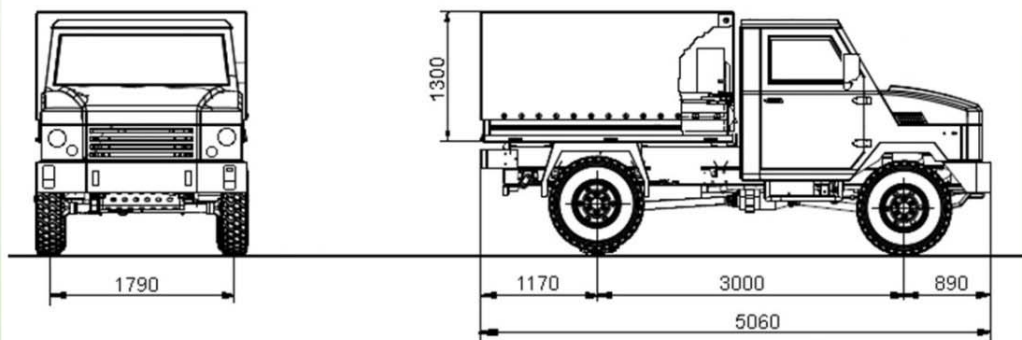




**ZASTAVA  
KAMIONI**

**NOVO TERENSKO VOZILO 40.13 H**

## NOVO TERENSKO VOZILO 40.13 H



OSNO RASTOJANJE (mm)  
WHEEL BASE (mm)

3000 (mm)

DUŽINA VOZILA (mm)  
VEHICLE LENGTH (mm)

5060 (mm)

ŠIRINA VOZILA (mm)  
VEHICLE WIDTH (mm)

2100 (mm)

SPOLJAŠNJA / UNUTRAŠNJA DUŽINA TOVARNOG SANDUKA  
INTERIOR/ EXTERNAL LENGTH OF CARGO BOX

2400 / 2330 (mm)

SPOLJAŠNJA / UNUTRAŠNJA ŠIRINA TOVARNOG SANDUKA  
INTERIOR/ EXTERNAL WIDTH OF CARGO BOX

2100 / 2030 (mm)

VISINA TOVARNOG SANDUKA  
HEIGHT OF CARGO BOX

400 (mm)

TIP I VRSTA MOTORA ENGINE TYPE	<b>EURO 3 Cummins ISF 2.8</b>	- Dizel, četiri takta sa direktnim ubrizgavanjem goriva, (COMMON RAIL) - Diesel, four strokes with direct fuel injection, (COMMON RAIL)
RADNA ZAPREMINA DISPLACEMENT		2800 (cm <sup>3</sup> )
MAKSIMALNA SNAGA PRI 3200 o/min. MAXIMUM POWER AT 3200 RPM		96 kW / 130 KS (HP)
MAKSIMALNI OBRтни MOMENT PRI 1600 o/min. MAXIMUM TORQUE AT 1600 RPM		310 Nm
COOLING TYPE VRSTA HLADENJA		Vodeno Water
SPOJNICA CLUTCH		Suva jednolamelasta 11" (280 mm) Dry with a single disc 11" (280 mm)
MENJAČ GEARBOX		5S 400 ZF Mechanical with 5 synchronized gears for forward movement and reverse 5S 400 ZF Mehanički sa 5 sinhronizovanih stepena prenosa napred i hodom nazad
KOČNICA		Radna kočnica - hidraulička sa pedalom deluje na sva četiri točka sa depresionim servopojačivačem i nezavisnom cirkulacijom za prednje i zadnje točkove Napred: disk; Nazad: doboš Parkirna kočnica - mehanička, ručna deluje na zadnje točkove.
BREAKS	ABS + EBD + ABD	Working brakes - hydraulic pedal works with four wheel drive with depression servo-amplifier and independent circulation in front and rear wheels disk in front, drums in the rear Parking brake - mechanical, hand operates the rear wheels.
UPRAVLJAČ STEERING WHEEL		Hidraulički sa servo dejstvom Hydraulic with servo action
KOMANDE BLOKADE		- elektro komanda blokade razdelnika pogona - elektro komanda diferencijala u prednjem mostu - elektro komanda diferencijala u zadnjem mostu
BLOKADE COMMANDS		- electric blockade command separator drive - electric controls in the front differential bridge - electric controls in the rear differential bridge
PREDNJI MOST FRONT AXLE		Sa prostom redukcijom i električnom blokodom diferencijala. Prenosni odnos u diferencijalu 5,22 With a simple reduction and the electric differential blockade. Ratio of 5.22 differential
ZADNJI MOST REAR AXLE		Sa prostom redukcijom i električnom blokodom diferencijala. Prenosni odnos u diferencijalu 5,22 With a simple reduction and the electric differential blockade. Ratio of 5.22 differential
RAZVODNIK POGONA DISTRIBUTOR DRIVE	RM 225D	Mehanički, dvostepeni sa blokodom diferencijala, stalni pogon 4x4 Prenosni odnos: visoki prenos direktni 1,051 ; niski prenos - redukovani 3,937 Mechanical, two stage, with differential lock, constant drive 4x4, Ratio: high direct transfer: 1,051 ; Low transfer reduced: 3,937
PNEUMATICI TIRES		255/100 R16 MICHELIN XZL
DOZVOLJENA UKUPNA MASA GVW		4500 (kg)
KORISNA NOSIVOST PAYLOAD		1500 (kg)
Max. dozvoljeno opterećenje na prednjoj osovini Max. permissible load on front axle		2000 (kg)
Max. dozvoljeno opterećenje na zadnjoj osovini Max. permissible load on rear axle		2800 (kg)